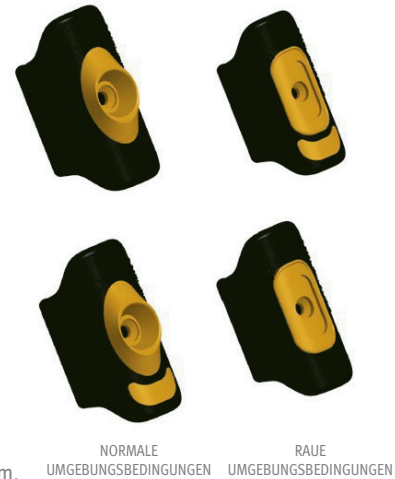


FAAST CLIP Identifikationssystem für Ansaugöffnungen

Übersicht

- Erlaubt eine schnellere, effizientere Inbetriebnahme und Installation sowie sich wiederholende Wartungs-/Instandhaltungsarbeiten
- Einbaufertige Einheit (keine Endmontage von Teilen oder Werkzeugen vor Ort). Jeder CLIP rastet am Ansaugrohr ein und erhält so eine feste, rutschfeste Position
- Klare und leicht verständliche Farbcodierung gem. Widerstandsfarbcodes zur Auffindung der Ansaugöffnung, Identifikation des Öffnungsdurchmessers; selbst in sehr hohen, weitläufigen Objekten
- Vereinfacht das Bohren der Ansaugöffnungen erheblich; ein einzelner 10mm Bohrer kann verwendet werden, um alle Bohrungen zu erstellen. Der passende CLIP reduziert die Öffnung auf den gewünschten Durchmesser.
- Reduziert die Staubbelastung durch abgeschrägtes Design der Ansaugöffnung, dieses erhöht die Verfügbarkeit und verlängert Serviceintervalle
- Zwei Versionen verfügbar: für Standard- und raue Umgebungen
- CLIPS für raue Umweltbedingungen verfügen über eine flexible Lippe, die sich bei der Reinigung des Ansaugrohres durch z.B. Druckluft bewegt. Durch die Bewegung werden z.B. Eispartikel, Staub, Kondensat oder Fasern etc. gelöst, von der Ansaugöffnung entfernt und sie sorgen somit unter allen Bedingungen für einen gleichmäßigen Luftstrom.



Beschreibung

Bei der Installation eines Ansaugrauchmeldesystems in weitläufigen Anwendungen wie z.B. Hochregallagern oder großen offenen Hallen mit hohen Decken können sich die Montage- und Inbetriebnahmezeiten ohne eine gute Vorplanung stark verlängern.

Im laufenden Betrieb ist es bei Wartungen oder Änderungen oft notwendig die genaue Position und Durchmesser der Ansaugöffnungen zu bestimmen. Bei einer falschen oder ungenauen Bestimmung der Öffnungsdurchmesser kann es zu Verzögerungen oder Störungen durch fehlerhafte Parametrierung der Ansaugrauchmelder kommen.

Das CLIP System für Ansaugöffnungen von Honeywell ist dafür ausgelegt solche potenziellen Probleme zu verhindern, indem Sie eine klare visuelle Anzeige der Position der Ansaugöffnung dessen jeweiligen Durchmesser angezeigt bekommen. Jeder CLIP ist (gem. internationalem Widerstandsfarbcodes) farblich gekennzeichnet und zeigt einen bestimmten Öffnungsdurchmesser an. Dieses bietet eine leicht verständliche, visuelle Identifikation der Ansaugöffnung und erleichtert somit den Installationsprozess, Abnahme des Sachverständigen, die Wartung oder Störungsbeseitigung.

Auch das Erstellen der richtigen Ansaugöffnungen während der Montage wird erheblich vereinfacht. Nur ein 10mm Metallbohrer, anstatt vieler unterschiedlicher Bohrer, wird zur Erstellung der Bohrungen im Rohrsystem benötigt. Die Reduzierung auf die projektierten Bohrungsdurchmesser der Ansaugöffnungen erfolgt passgenau mit dem jeweiligen CLIP.

Ein weiterer wichtiger Vorteil bei der Verwendung des CLIP Systems von Honeywell für Ansaugöffnungen ist das abgeschrägte Design der Ansaugöffnung für normale Umgebungsbedingungen und die dadurch nachweislich geringeren Staubablagerungen.

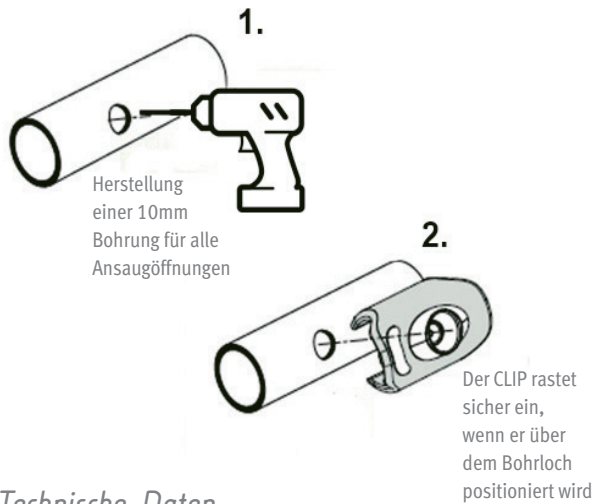
Ohne diese besondere Führung des Luftstroms wird die Anlagerung von Stäuben an der schmalen Öffnung sehr wahrscheinlich stattfinden und kann bis zu einer Störung des Ansaugrauchmelders führen.

Durch die Reduzierung der Staubbelastung und die Verwendung des zusätzlichen Schutzes durch das CLIP System kann die Systemverfügbarkeit erhöht und Service- sowie Prüfintervalle möglicherweise verlängert werden.

Im Gegensatz zu einigen bislang verfügbaren Lösungen ist das Honeywell CLIP Identifikationssystem einbaufertig (ohne die Notwendigkeit der Vor-Ort-Montage, etwaiger zusätzlicher Teile oder Verwendung von Werkzeugen). Die CLIPS werden als komplett einbaufertiges Teil in zwei Varianten erhältlich: Normale- und raue Umgebungsbedingungen.

Die CLIP-Varianten für raue Umgebungsbedingungen zeichnen sich durch eine flexible Lippe aus, die bei der Reinigung des Ansaugrohres mit Druckluft ihre Form verändert. Dieses Verhalten sorgt dafür, dass sich Eis, Staub, Kondensat oder Fasern oder Staub einfach von der Ansaugöffnung lösen und vom austretenden Luftstrom entfernt werden können.

Technische Daten



Technische Daten

Länge	55mm
Gewicht	11g
Breite	30,5mm
Rohr- Aussendurchmesser	25mm - 27mm
Farbe Grundkörper	RAL9005
Farbcodierung gem.	Standard-Widerstandscode IEC 60062
Material	PC/ABS
Farbliches, flexibles Material	TPE (Thermoplastisches Elastomer)

Passgenaue CLIP-Funktionalität

Schritt 1: Verwenden Sie einfach einen 10-mm-Bohrer, um alle Probenlöcher zu erstellen

Schritt 2: Wählen Sie den richtigen, farbcodierten CLIP aus, positionieren Sie ihn über dem zugehörigen Bohrloch und überprüfen Sie ggf. den korrekten Sitz der Ansaugöffnung über dem Bohrloch.

- CLIPS sind einbaufertig verfügbar
- Keine Vor-Ort Montage erforderlich
- Keine speziellen Werkzeuge erforderlich
- Hoher Reinigungserfolg durch eine flexible Lippe bei den CLIPS für raue Umgebungsbedingungen. Beim Freiblasvorgang mit Druckluft bewegt sich diese Lippe und zusammen mit dem Luftstrom werden Eis, Staub oder andere Stoffe, die sich dort angesammelt haben von der Ansaugöffnung entfernt
- CLIPS verrutschen nicht und bleiben dank der passgenauen Klick-Technologie fest an ihrem Platz
- Hohe Resistenz gegen Druckstöße, ideal für manuelle und automatische Freibläseinrichtungen

Anwendungsspezifikation

Maximaler Überdruck im Rohrsystem 7 bar

Betriebsdaten

Temperaturbereich	-30°C bis +45°C
Luftfeuchtigkeitsbereich	5% bis 95% relative Luftfeuchtigkeit



In Anwendungen in denen die Umgebungstemperatur 45 °C überschreitet könnte eine Undichtigkeit von 5% am CLIP auftreten.

Teilenummern (Variante NORMALE UMGEBUNGSBEDINGUNGEN) - als Ser-Pack CLIPS erhältlich

F-PC-0	Rohr-Clip, geschlossen	Hauptfarbe: SCHWARZ / Streifenfarbe: keine
F-PC-2	Rohr-Clip 2,0mm (5/64)	Hauptfarbe: ROT / Streifenfarbe: keine
F-PC-2.5	Rohr-Clip 2,5mm (6/64)	Hauptfarbe: ROT / Streifenfarbe: ROT
F-PC-3	Rohr-Clip 3,0mm (1/8)	Hauptfarbe: ORANGE / Streifenfarbe: keine
F-PC-3.5	Rohr-Clip 3,5mm (9/64)	Hauptfarbe: ORANGE / Streifenfarbe: ORANGE
F-PC-4	Rohr-Clip 4,0mm (5/32)	Hauptfarbe: GELB / Streifenfarbe: keine
F-PC-4.5	Rohr-Clip 4,5mm (11/64)	Hauptfarbe: GELB / Streifenfarbe: GELB
F-PC-5	Rohr-Clip 5,0mm (13/64)	Hauptfarbe: GRÜN / Streifenfarbe: keine
F-PC-5.5	Rohr-Clip 5,5mm (7/32)	Hauptfarbe: GRÜN / Streifenfarbe: GRÜN
F-PC-6	Rohr-Clip 6,0mm (15/64)	Hauptfarbe: BLAU / Streifenfarbe: keine
F-PC-6.5	Rohr-Clip 6,5mm (1/4)	Hauptfarbe: BLAU / Streifenfarbe: BLAU

Teilenummern (Variante RAUE UMGEBUNGSBEDINGUNGEN) - als Ser-Pack CLIPS erhältlich

F-PC-HE-2	Rohr-Clip raue Umgeb. 2,0mm (5/64)	Hauptfarbe: ROT / Streifenfarbe: keine
F-PC-HE-2.5	Rohr-Clip raue Umgeb. 2,5mm (6/64)	Hauptfarbe: ROT / Streifenfarbe: ROT
F-PC-HE-3	Rohr-Clip raue Umgeb. 3,0mm (1/8)	Hauptfarbe: ORANGE / Streifenfarbe: keine
F-PC-HE-3.5	Rohr-Clip raue Umgeb. 3,5mm (9/64)	Hauptfarbe: ORANGE / Streifenfarbe: ORANGE
F-PC-HE-4	Rohr-Clip raue Umgeb. 4,0mm (5/32)	Hauptfarbe: GELB / Streifenfarbe: keine
F-PC-HE-4.5	Rohr-Clip raue Umgeb. 4,5mm (11/64)	Hauptfarbe: GELB / Streifenfarbe: GELB
F-PC-HE-5	Rohr-Clip raue Umgeb. 5,0mm (13/64)	Hauptfarbe: GRÜN / Streifenfarbe: keine
F-PC-HE-5.5	Rohr-Clip raue Umgeb. 5,5mm (7/32)	Hauptfarbe: GRÜN / Streifenfarbe: GRÜN
F-PC-HE-6	Rohr-Clip raue Umgeb. 6,0mm (15/64)	Hauptfarbe: BLAU / Streifenfarbe: keine
F-PC-HE-6.5	Rohr-Clip raue Umgeb. 6,5mm (1/4)	Hauptfarbe: BLAU / Streifenfarbe: BLAU

Hinweis: Die Farbkodierung ist dem Standard-Widerstandscode gemäß IEC 60062 entsprechend zugewiesen.

System Sensor (Technische Dienstleistungen)

System Sensor Europe
Unit C2
Foundry Lane, Horsham, West Sussex
RH13 5YZ, UK
Tel: +44 (0)1403 330240
Fax: +44 (0)1403 330695
Email: sse.technical@systemsensor.com
www.systemsensoreurope.com

System Sensor Europe (Kundenservices)

Life Safety Distribution GmbH
Javastrasse 2, 8604 Hegnau
Switzerland
Tel: 0041 44 943 4400
Email: orders@systemsensor.com
www.systemsensoreurope.com